

# Express Passenger Van 2024



## La capacidad se demuestra en cada viaje

Chevrolet Express Passenger Van 2024 cuenta con una propuesta completa en comodidad, seguridad y equipamiento para que tú y todos tus pasajeros disfruten de un viaje inolvidable.

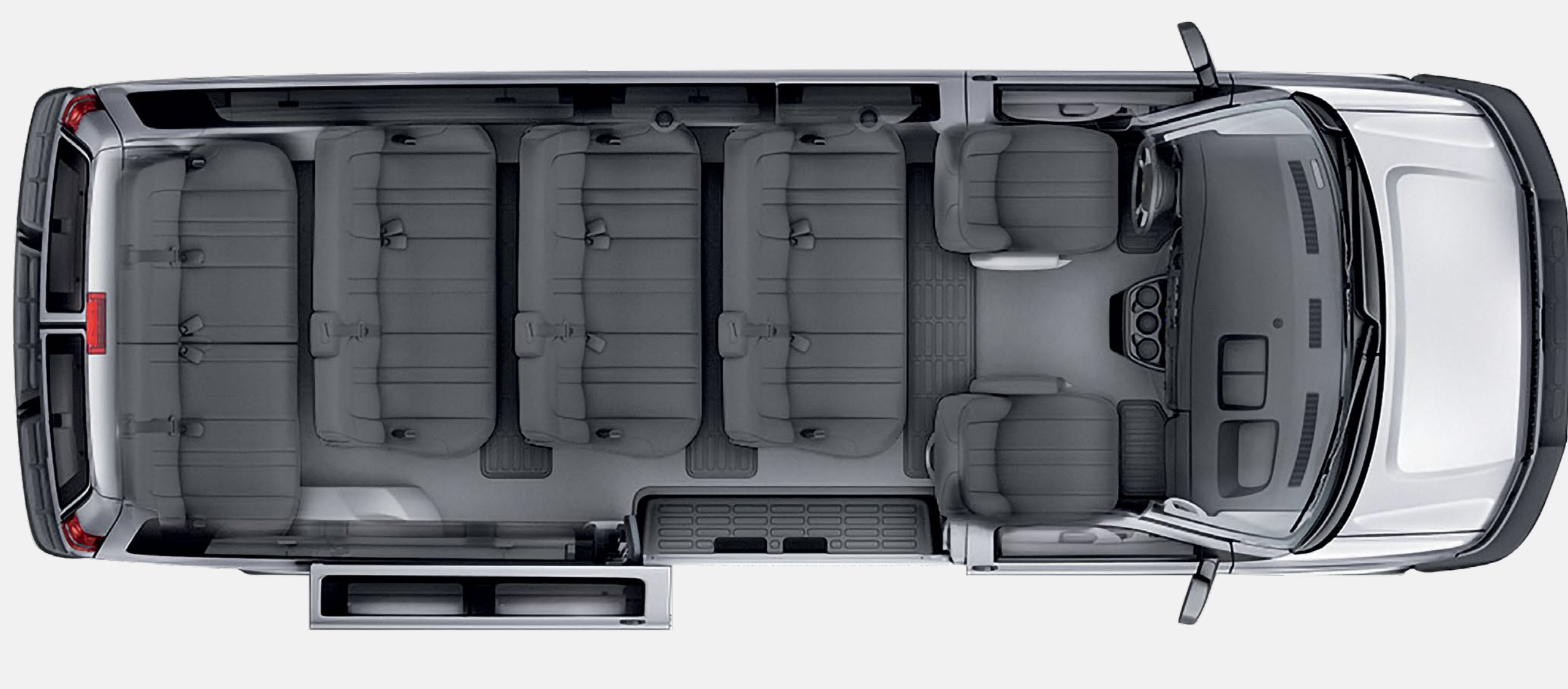
### Diseño exterior



## Muévete cómodo por el mejor camino

- Cristales traseros con tintado
- Retrovisores exteriores de control eléctrico, calefactables y abatibles
- Faros de halógeno con sistema manualmente, en negro automático de encendido
- Ventanas traseras
- Rines de acero de 16" y laterales abatibles con tapacubos central
- Defensa delantera con barra
- Parrilla cromada de impacto

### Equipamiento



## Todos disfrutarán el viaje

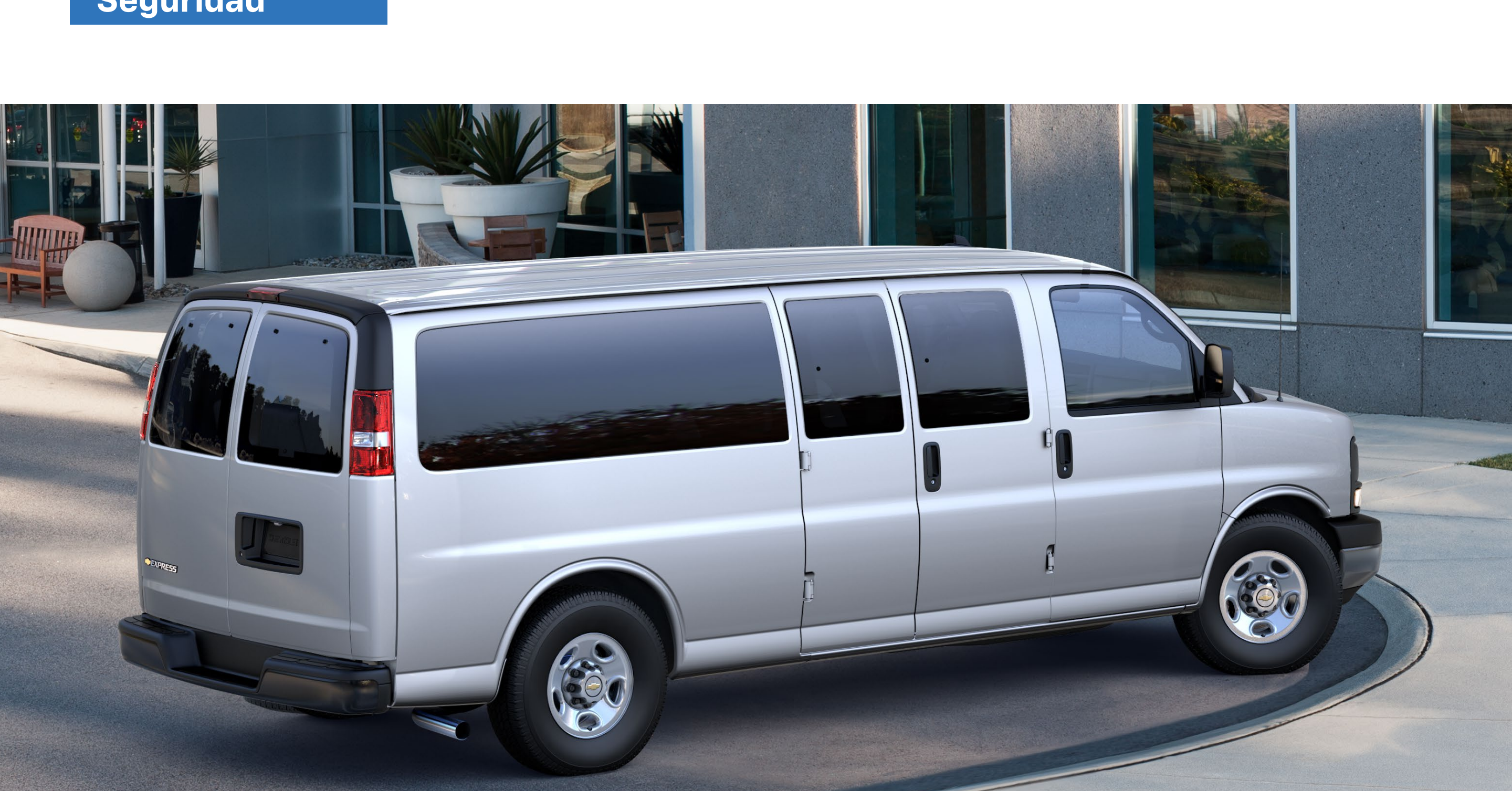
- Aire acondicionado delantero y trasero
- Brújula digital de 8 puntos
- Tomas de corriente
- Asientos con configuración de 12 o 15 pasajeros
- Apertura y cierre eléctrico de ventanas, y seguros de las puertas eléctricos
- Radio AM/FM estéreo, sintonía electrónica con buscador e identificador de señal
- Indicador de presión de aire en llantas
- Centro de información en panel de instrumentos



## El motor que te mueve a tu destino

- V8 6.6L SIDI, VVT
- Potencia: 401 HP @5,200 rpm, Torque: 464 lb-pie @4,000 rpm
- Transmisión automática de 8 velocidades
- Dirección hidráulica
- Suspensión delantera independiente de resortes helicoidales con amortiguadores y barra estabilizadora
- Capacidad de carga: 1,575 kg
- Capacidad de arrastre: 4,264 kg

### Seguridad



## La seguridad de llegar bien y con todo

- 6 bolsas de aire con sensor de ocupación
- Espejo retrovisor con cámara de visión trasera
- Barras de protección lateral contra impactos
- Frenos de disco ABS en las 4 ruedas
- Control de estabilidad StabiliTrak con control electrónico de tracción (TCS)
- Sensores de reversa

### Colores exteriores



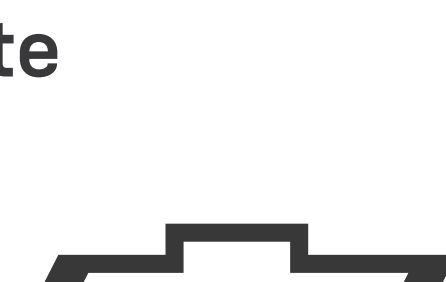
Blanco



Plata Brillante



Negro



Together let's drive™

General Motors de México, S. de R.L. de C.V. (en lo sucesivo "GMM") mantiene las técnicas de fabricación de los vehículos en continuo desarrollo, por lo que se reserva el derecho de hacer cambios a la información contenida en este catálogo en cualquier momento y sin previo aviso. Los vehículos están sujetos a disponibilidad en cuanto al modelo, rendimiento de combustible, colores, características, equipamiento y condiciones con sus accesorios (las "Especificaciones"). Las Especificaciones y modelos de los vehículos mostrados en este catálogo dependen de la disponibilidad de venta en el país en el que se realice la compra. Antes de la compra y entrega del vehículo, verifique toda la información con su Distribuidor Autorizado Chevrolet. Las imágenes mostradas son de carácter ilustrativo y pueden mostrar accesorios o características no incluidos o no disponibles al momento de compra del vehículo. Previo a la compra y entrega del vehículo verifique las especificaciones y condiciones con su Distribuidor Autorizado Chevrolet. GMM se reserva el derecho de continuar o discontinuar algún vehículo en cualquier momento del año calendario. Las marcas Chevrolet®, Express®, así como sus respectivos logos y avisos comerciales, son propiedad de GMM es su licenciataria autorizada en los Estados Unidos Mexicanos. Garantía de defensa a defensa para Chevrolet Express® Passenger Van: 60,000 km o 3 años, lo que ocurra primero. Consulte términos, condiciones y restricciones en la Póliza de Garantía entregada en cada vehículo nuevo.